

## KREPŠINIS 3x3

### I. VYKDYMO VIETA IR LAIKAS

1. Tarpzoninės varžybos vykdomos 2019 m. sausio 10/11/12 d.
2. Finalinės varžybos – 2019 m. vasario 2 d., Druskininkai.
3. Tarpzoninėse varžybose pogrupiai sudaromi teritoriniu principu.

### II. DALYVIAI

4. Varžybose dalyvauja kaimo vietovių bendrojo ugdymo mokyklų mokiniai.
5. Dalyvių amžius – 2002 m. gim. ir jaunesni.
6. Rajonui atstovauja vienos mokyklos komanda.
7. Merginų ir vaikinų komandos gali būti skirtingų mokyklų, bet ne kelių mokyklų rinktinė.
8. Paraiškoje registruojama – 4 žaidėjai ir 1 mokytojas, vienosose rungtynėse gali dalyvauti 4 žaidėjai.

### III. VARŽYBŲ VYKDYMO SĄLYGOS

9. Komandą sudaro 3 aikštės žaidėjai ir 1 atsarginis.
10. Žaidžiama 3 prieš 3 vienoje krepšinio aikštelės pusėje į vieną krepšį.
11. Rungtynių trukmė – 10 min. nestabdomo laiko
12. Rungtynes pradanti komanda išaiškinama burtų keliu. Tai atlieka aikštės teisėjas.
13. Komandos kiekvienai atakai skiriama 24 sek. – tai kontroliuoja aikštelės teisėjas.
14. Rungtynėms prasidėjus, pirmojo ginčo atveju kamuolys atitenka rungtynes gynyboje pradėjusiai komandai, tolesniais atvejais – paeiliui.
15. Keitimų skaičius neribojamas. Keitimai vykdomi kamuoliui esant užribyje arba vienai iš komandų pelnius taškus ir tik iš anksto pranešus aikštės teisėjui ir jam leidus. Keitimo metu kamuolį turi teisėjas.
16. Už taiklų metimą – 1 taškas, už metimą iš už 6,75 m. linijos – 2 taškai. Vienai komandai pelnius taškus, kamuolys atitenka varžovų komandai.
17. Naujos atakos taisyklė:
  - 17.1. Nauja ataka pradedama iš už tritaškio metimo linijos;
  - 17.2. Jeigu po netaiklaus metimo kamuolį atkovoja puolusi komanda, ji toliau kartoja metimą, jeigu atsikovoja besiginanti komanda turi išsivaryti už dviejų taškų metimo zoną žyminčios linijos, atlikti 1 perdavimą komandos draugui.
  - 17.3. Besiginančiai komandai, po varžovo metimo atkovojus arba po varžovo perdavimo perėmus kamuolį, būtina jį išvaryti arba perduoti savo komandos žaidėjui už 6,75 m. linijos. Tik tada prasideda nauja ataka.
  - 17.4. Metimas įskaitomas, jei kamuolį atakos metu palietė bent 1 komandos žaidėjas ir kamuolys buvo išmestas iš už 6,75 m linijos;
  - 17.5. Puolančiai komandai pelnius taškus arba pažeidus taisykles (žingsniai, neteisingas kamuolio varymas, kamuolio išleidimas už aikštelės ribų, 3 ir 5 sekundės, pražangos puolime ir t.t.), kamuolys atitenka varžovų komandai, kuri turi ataką pradėti iš už tritaškio metimo linijos, bet kurioje aikštės vietoje;
18. Pražangos:
  - 18.1. Už pražangą metimo metu skiriamas vienas (1) baudos metimas. Jei prasižengta už 6,75 m linijos, skiriami du (2) baudos metimai;

18.2. Už nesportinę ar techninę pražangą skiriamas vienas (1) baudos metimas po metimo kamuolys lieka baudą metusiai komandai;

18.3. Už technines ir nesportines pražangas komanda baudžiama du (2) kartus. Komandai gavus trečią (3) techninę ar nesportinę pražangą, rungtynės nutraukiamos ir komandai įskaitomas „pralaimėjimas išsibaudavus“;

18.4. Komandai prasižengus daugiau nei 6 kartus, už 7, 8, 9 komandines pražangas skiriami 1 baudos metimas. Komandų pražangas registruoja sekretorius;

18.5. Jei prasižengus ir teisėjui paskyrus baudos metimą (-us) baigiasi rungtynėms skirtas laikas, metimas(-ai) atliekamas(-i) pasibaigus rungtynėms;

18.6. Po netaiklaus baudos metimo, kovojama dėl atšokusio kamuolio, žaidėjas turi išsivaryti už 6,75 m. linijos, tačiau perdavimas nėra būtinas, tačiau jei baudos metimas įkrito, privalomas už 6,75 m. linijos perdavimas kitam žaidėjui.

19. Rezultatai:

19.1. Rungtynių rezultatą fiksuoja ir iškylančius neaiškumus sprendžia aikštelės teisėjas;

19.2. Komanda iki rungtynių laiko pabaigos surinkusi 21 tašką skelbiama nugalėtoja. Ši taisyklė galioja tik tuo atveju, jeigu rungtynėse neprireikia pratęsimo.

19.3. Jeigu nustatytas rungtynių laikas baigiasi lygiosiomis, tuomet rungtynėse pratęsimas, žaidžiamas pratęsimas. Komanda, kuri pratęsimo metu pirmoji pelno 2 (du) taškus skelbiama rungtynių nugalėtoja.

19.4. Už pergalę komandai skiriami 2 taškai, už pralaimėjimą – 1 taškas, neatvykus į rungtynes – 0 taškų.

#### IV. TARPZONINIŲ VARŽYBŲ POGRUPIAI

MERGINOS			
I	II	III	IV
<b>1. Alytaus r.</b> <b>tel. (8 315) 613 86</b> <b>mob. 8 614 43370</b> 2. Prienų r. 3. Varėnos r.	<b>1. Jurbarko r.</b> <b>Tel. (8 447) 72536</b> <b>mob. 8 674 03663</b> 2. Raseinių r. 3. Kėdainių r.	<b>1. Panevėžio r.</b> <b>mob. 8 698 06426</b> 2. Jonavos r. 3. Ukmergės r. 4. Širvintų r.	<b>1. Rietavo sav.</b> <b>mob. 8 615 99216</b> 2. Klaipėdos r. 3. Kretingos r. 4. Šilutės r.
V	VI	VII	VIII
<b>1. Šiaulių r.</b> <b>mob. 8 670 15706</b> 2. Kelmės r. 3. Radviliškio r.	<b>Kauno r.</b> <b>mob. 8 682 23172</b> 2. Kazlų Rūdos sav. 3. Vilkaviškio r.	<b>1. Rokiškio r.</b> <b>mob. 8 616 80150</b> 2. Kupiškio r. 3. Biržų r.	<b>1. Joniškio r.</b> <b>mob. 8 602 22143</b> 2. Pakruojo r. 3. Pasvalio r.
IX	X	XI	XII
<b>1. Šilalės r.</b> <b>tel. (8 449) 562 54</b> <b>mob. 8 614 36279</b> 2. Tauragės r. 3. Skuodo r.	<b>1. Molėtų r.</b> <b>tel. (8 383) 514 79</b> <b>mob. 8 674 61551</b> 2. Anykščių r. 3. Ignalinos r.	<b>1. Telšių r.</b> <b>tel. (8 444) 602 05</b> <b>mob. 8 686 27118</b> 2. Akmenės r. 3. Plungės r.	<b>1. Vilniaus r.</b> <b>mob. 8 688 52500</b> 2. Kaišiadorių r. 3. Elektrėnų sav.

#### VAIKINAI

<p><b>I</b></p> <p><b>1. Alytaus r.</b> tel. (8 315) 613 86 mob. 8 614 43370</p> <p>2. Lazdijų r. 3. Prienų r. 4. Varėnos r.</p>	<p><b>II</b></p> <p><b>1. Jurbarko r.</b> Tel. (8 447) 72536 mob. 8 674 03663</p> <p>2. Raseinių r. 3. Kėdainių r. 4. Šakių r.</p>	<p><b>III</b></p> <p><b>1. Panevėžio r.</b> mob. 8 698 06426</p> <p>2. Jonavos r. 3. Ukmergės r. 4. Širvintų r.</p>	<p><b>IV</b></p> <p><b>1. Rietavo sav.</b> mob. 8 615 99216</p> <p>2. Klaipėdos r. 3. Kretingos r. 4. Šilutės r.</p>
<p><b>V</b></p> <p><b>1. Šiaulių r.</b> mob. 8 670 15706</p> <p>2. Kelmės r. 3. Radviliškio r.</p>	<p><b>VI</b></p> <p><b>1. Kauno r.</b> mob. 8 682 23172</p> <p>2. Kazlų Rūdos sav. 3. Vilkaviškio r. 4. Marijampolės sav.</p>	<p><b>VII</b></p> <p><b>1. Rokiškio r.</b> mob. 8 616 80150</p> <p>2. Kupiškio r. 3. Biržų r.</p>	<p><b>VIII</b></p> <p><b>1. Joniškio r.</b> mob. 8 602 22143</p> <p>2. Pasvalio r. 3. Pakruojo r.</p>
<p><b>IX</b></p> <p><b>1. Šilalės r.</b> tel. (8 449) 562 54 mob. 8 614 36279</p> <p>2. Pagėgių sav. 3. Tauragės r. 4. Skuodo r.</p>	<p><b>X</b></p> <p><b>1. Molėtų r.</b> tel. (8 383) 514 79 mob. 8 674 61551</p> <p>2. Anykščių r. 3. Ignalinos r. 4. Švenčionių r.</p>	<p><b>XI</b></p> <p><b>1. Telšių r.</b> tel. (8 444) 602 05 mob. 8 686 27118</p> <p>2. Akmenės r. 3. Plungės r.</p>	<p><b>XII</b></p> <p><b>1. Vilniaus r.</b> Mob. 8 688 52500</p> <p>2. Kaišiadorių r. 3. Elektrėnų sav. 4. Trakų r.</p>

#### V. VARŽYBŲ VYKDYMO SISTEMA

20. Tarpzoninėse varžybose komandos žaidžia rato sistema.

21. Į finalines varžybas patenka pogrupių nugalėtojai. Finalinėse varžybose komandos skirstomos į 4 pogrupius, kurie sudaromi burtų keliu:

21.1. pogrupiuose žaidžiama rato sistema;

21.2. pogrupiuose komandos užėmusios I-II vietas patenka į kitą etapą;

21.3. pogrupiuose komandos užėmusios paskutines vietas dalinasi 9-12 vietas;

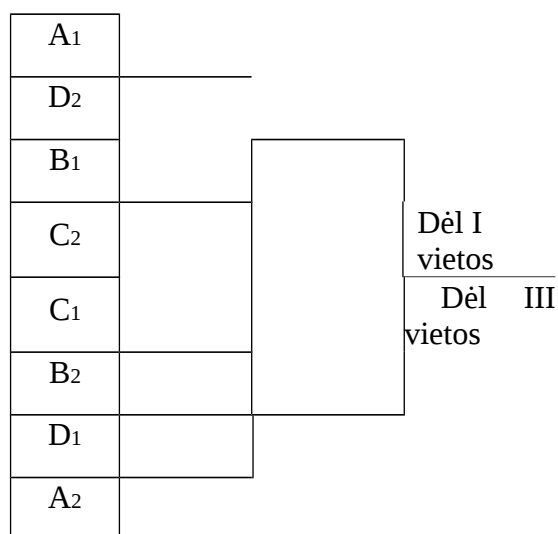
21.4. kitame etape žaidžiama vieno minuso sistema;

21.5. pralaimėjusios komandos užima 5-8 vietas, likusios komandos varžosi dėl apdovanojimų.

##### Pogrupiuose rato sistema

POGRUPIAI (rato sistema)			
A	B	C	D
A1	B1	C1	D1
A2	B2	C2	D2
A3	B3	C3	D3

##### Vieno minuso sistema



#### VI. KOMANDŲ PRIĖMIMO TVARKA

22. Pogrupiuose pirmuoju numeriu nurodyti miestų, rajonų savivaldybių švietimo skyriai ir centrai priima atvykstančias komandas, savo lėšomis sudaro teisėjų kolegiją, rūpinasi medicinos personalu, varžybų vieta.

23. Po varžybų, kitą dieną, išsiunčia Inesai Puidokienei el. paštu [inesa.puidokiene@lmnsc.lt](mailto:inesa.puidokiene@lmnsc.lt) rezultatus (lenteles).

24. Lentelėse nurodyti tikslūs mokyklų pavadinimus, rezultatus ir užimtas vietas.

25. Komandai atvykus į varžybas, mokytojai (vadovai) pagal bendruosiuose nuostatuose nurodytus reikalavimus pateikia teisėjų kolegijai vardines paraiškas ir mokinių pažymėjimus.

LMNŠC metodininkė Inesa Puidokienė

*tel. (8 5) 215 4576, mob. 8 611 57474 el. p. [inesa.puidokiene@lmnsc.lt](mailto:inesa.puidokiene@lmnsc.lt)*